

背面有使用說明書的繁體中文版本。

注意事项

请在操作使用前，首先仔细阅读下述内容

请将本说明书存放在安全的地方，以便将来随时参阅。

本产品为音箱，专为商店、餐厅和其他商用空间的背景音乐及公共广播应用而设计。请勿用于预设目的之外的其他用途。对于不熟悉操作者或如儿童等无法理解说明书内容的人，应由负责人监督，以确保安全使用。

如果产品安装需要施工，请务必咨询专业安装人员。

警告

为了避免触电、短路、损伤火灾或其它危险可能导致的严重受伤甚至死亡，请务必遵守下列基本注意事项。这些注意事项包括但不限于下列情况：

当意识到任何异常情况时

- 如果发生下列任何问题时，请立即关闭放大器的电源。
 - 出现不正常气味或烟雾。
 - 一些物体或水滴掉入产品中。
 - 使用产品过程中声音突然中断。
 - 产品出现明显裂痕或可见损伤。
- 然后请有资质的 Yamaha 维修人员对产品进行检修。

请勿打开

- 本产品不含任何用户可自行修理的零件。请勿试图拆卸其内部零件或进行任何方式的改造。

防水警告

- 请勿让产品淋雨或在水附近及潮湿环境中使用。

防火警告

- 请勿让任何可燃物或明火靠近产品，否则可能造成火灾。

听力损伤

- 打开或关闭所有设备电源之前，确保将所有的音量调节到最小。否则可能会导致听力损伤，触电或设备损坏。
- 打开音频系统的交流电源时，请始终最后打开功放，以避免听力损伤及损坏音箱。同样，关闭电源时，请首先关闭功放。

位置和连接

- 如果产品安装需要施工，请务必咨询专业安装人员，并确保遵守以下注意事项。
 - 选择能够承受产品重量的安装硬件和安装场所。
 - 避免安装在经常振动的场所。
 - 使用所要求的工具安装产品。
 - 定期检查产品。
- 请勿将产品放在在不稳定的地方或振动过激的地方，否则可能会导致突然翻倒并造成人身伤害。

注意

为了避免对您或他人造成人身伤害，请务必遵守下列基本注意事项。这些注意事项包括但不限于下列情况：

位置和连接

- 将本产品放置在儿童碰触不到的地方。本产品不适合在可能有儿童出现的场所使用。
- 请勿将产品放置在含有腐蚀性气体的场所或含盐份空气的场所中。否则可能导致故障。
- 将扬声器连接到扬声器插口时，只能使用扬声器电缆。使用其它种类的电缆可能会导致火灾。

小心操作

- 请勿将手指或手插入产品的任何间隙或开口（夹具或导轨上的活动部件）。
- 请勿踩踏产品或在产品上放置重物。
- 选择与本产品一起使用的功放时，请确保功放的输出功率符合以下条件：
 - 使用低阻抗连接时，请确保功放的输出功率低于本产品的功率容量。
 - 使用高阻抗连接时，请确保音箱变压器分接头的总额定值不超过功放的输出功率。
- 如果输出功率不适合，可能发生故障或火灾。
- 请勿输入过大信号，否则可能导致放大器削波或发生以下情况：
 - 使用麦克风时引起的反馈。
 - 来自乐器的连续且极响的声音
 - 连续且过响的失真声音
 - 打开放大器时插入 / 拔出电缆引起的噪音
- 即使放大器的输出功率低于本产品（程序）的功率容量，也可能导致产品损坏、故障或起火。

须知

为避免本产品或其它部件可能受到的故障或损坏，请注意下列事项。

操作和维护

- 为了避免操作面板发生变形、不稳定操作或损坏内部元件，请勿将本产品放在有大量灰尘、震动、极端寒冷或炎热的环境中。
- 尤其是在低阻抗下并联音箱时，请务必遵照放大器的额定负载阻抗。若连接的阻抗负载超出放大器的额定范围，可能会损坏放大器。
- 使用高阻抗音箱连接时，请确保音频信号在输入音箱前通过一个 60 Hz 或以上的高通滤波器。
- 请勿触摸音箱驱动器单元，否则可能造成故障。
- 请勿在产品上放乙烯、塑料或橡胶物体，否则可能导致面板变形或脱色。
- 清洁产品时，使用柔软的干布。请勿使用涂料稀释剂、溶剂、清洁液或含有化学物质成分的抹布，否则可能导致变形或脱色。
- 保护电路
本产品带有内部保护电路，遇有过大的输入电平时会关闭音箱。如果音箱发不出声音，请立即降低放大器的音量。（声音将在数秒后自动恢复。）
- 请勿在安装格栅的状态下将音箱面朝下放置，否则可能会造成格栅变形。
- 当缓冲材料面朝下放置时，请始终将其放置于平坦的表面。

信息

关于本说明书

- 本说明书中所示的插图仅供参考。
- 为便于您理解使用说明书的内容，本公司已经依据国家的相关标准尽可能的将其中的英文表述部分翻译成中文。但是，由于专业性、通用性及特殊性，仍有部分内容仅以原文形式予以记载。
- 本说明书中所使用的公司名和产品名都是各自公司的商标或注册商标。

关于处理

- 本产品包含可循环使用元件。
- 当处理本产品时，请联系相应的当地机构。

保护环境

如果需要废弃设备时，请与本地相关机构联系，获取正确的废弃方法。请勿将设备随意丢弃或作为生活垃圾处理。

对于由于不正当使用或擅自改造本产品所造成的损失，Yamaha 不负任何责任。

雅马哈乐器音响（中国）投资有限公司
上海市静安区新闻路 1818 号云和大厦 2 楼
客户服务热线：4000517700
公司网址：http://www.yamaha.com.cn

打开包装

打开包装内容并确认以下物件是否齐备。

- 音箱 × 1
- 格栅 × 1
- 安全绳 × 1
- 开孔模板 × 1
- 使用说明书（本书）

* 不包含音箱线缆。

仅 VC8B、VC8W、VC6B、VC6W 包含以下加固支架套件。

- 导轨 × 2
- C 型环 × 1
- 螺丝 (S-TITE M4, 8 mm) × 2

可选购件（另售；仅限 VC4B 和 VC4W）

加固支架套件（AB-C2）

附带项目

- 导轨 × 2
- C 型环 × 1
- 螺丝 (S-TITE M4, 8 mm) × 2

* 本说明书也会介绍使用 AB-C2 加固支架套件的安装方法。

加固支架套件（AB-C2）的材料和重量：金属，1.0 kg

一般规格

系统类型	VC4B VC4W	VC6B VC6W	VC8B VC8W	
单元	HF LF	0.8" 薄球顶形 4" (10 cm) 锥形盆	0.8" 软球顶形 6.5" (16 cm) 锥形盆	1" 软球顶形 8" (20 cm) 锥形盆
额定阻抗	16 Ω			
频率范围*1	(-10 dB)	121 Hz - 20 kHz	104 Hz - 20 kHz	96 Hz - 20 kHz
覆盖角*1	160° 圆锥形	120° 圆锥形	110° 圆锥形	
额定功率	NOISE PGM MAX	15 W 30 W 60 W	25 W 50 W 100 W	25 W 50 W 100 W
灵敏度*1	(1 W, 1 m)	88 dB SPL	89 dB SPL	91 dB SPL
最大声压级*2	(计算值, 1 m, 峰值)	106 dB SPL	109 dB SPL	111 dB SPL
变压器抽头	100 V 70 V	1.5/3/6 W 0.8/1.5/3/6 W	3/6/12 W 1.5/3/6/12 W	3/6/12 W 1.5/3/6/12 W
过载保护	全频功率限制, 保护网络和音箱单元			
接头	Euroblock (4 针) × 1 电线尺寸: 最小 AWG24 (0.2 mm ²), 最大 AWG16 (1.31 mm ²)			
缓冲材料	PP, 黑色			
格栅	金属格栅 衬环	冲压金属, 粉末涂层 黑色 (Munsell N3) / 白色 (Munsell N9.3)	金属, 黑色 ABS, 黑色 (Munsell N3) / 白色 (N9.3)	
后盖	金属, 黑色			
外形尺寸 (包括格栅)	Ø225 × D95 mm	Ø286 × D106 mm	Ø325 × D122 mm	
净重 (包括格栅)	2.1 kg	3.3 kg	4.2 kg	
开孔尺寸	Ø186 mm	Ø247 mm	Ø285 mm	
所需天花板厚度	2 mm - 37 mm			
导线管	Ø15.4 mm - Ø21.3 mm			
包装	1 个			
包装内物品	格栅, 安全绳, 开孔模板, 使用说明书			
可选购附件	加固支架套件	AB-C2	C 型环, 导轨 × 2	C 型环, 导轨 × 2

*1: 半空间 (2π)

*2: 根据额定功率和灵敏度计算

本使用说明书的内容为出版时最新的技术规格。请至 Yamaha 网站下载最新版本的使用说明书。

外形尺寸如英语说明书背面的“Dimensions”所示。

产品中有害物质的名称及含量

部件名称	有害物质					
	铅 (Pb)	汞 (Hg)	镉 (Cd)	六价铬 (Cr(VI))	多溴联苯 (PBB)	多溴二苯醚 (PBDE)
印刷线路板	×	○	○	○	○	○

本表格依据 SJ/T 11364 的规定编制。
○: 表示该有害物质在该部件所有均质材料中的含量均在 GB/T 26572 规定的限量要求以下。
×: 表示该有害物质至少在该部件的某一均质材料中的含量超出 GB/T 26572 规定的限量要求。



此标识适用于在中华人民共和国销售的电器电子产品。标识中间的数字为环保使用期限的年数。

注

本说明书中的插图是以 VC4B 为例。

安装音箱

在将音箱安装到天花板之前，请确保天花板导轨有足够的强度。



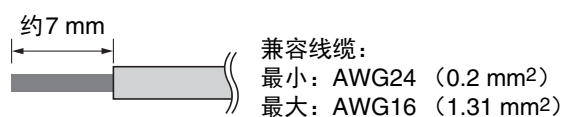
注意
搬运本产品时，请小心不要弄伤手。

须知

安装音箱时，请关闭功率放大器。

安装之前（准备线缆）

- 对于连接到 Euroblock 插头的线缆，如图所示剥去绝缘层并连接。



注

如果使用绞合线，请不要通过焊接对芯线进行电镀。否则可能会造成绞合线断裂。

1 在天花板上开孔

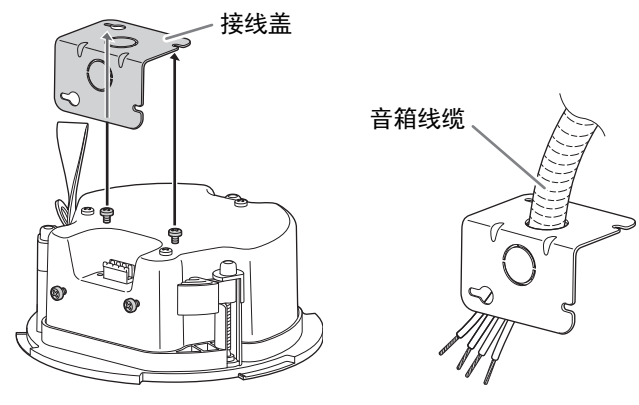
1. 将附带的开孔模板放到天花板上，然后按照模板画圈。务必使用开孔模板以确保孔的直径正确。如果您使用的是圆盘刀具，请使用开孔模板设定直径。
2. 沿着圆圈开孔。



注意
在开孔时，请戴上护目镜以防碎屑或粉末进入您的眼睛。

2 将接线连接到接头

1. 将功率放大器的接线从天花板开孔中拉出。
 2. 松开 4 个螺丝，拆下接线盖，然后按照接线方向将线缆穿过拆下的接线盖。
- 本说明书中的插图是以顶部接线盖孔为例。

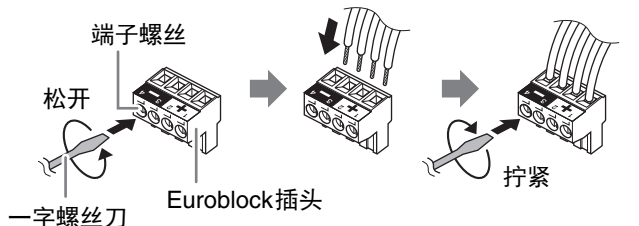


接线盖没有音箱线缆穿过的孔。在接线盖上开孔（如图所示）以备使用。



注意
请使用适当的工具进行开孔。否则，如果尝试徒手开孔，可能会导致受伤。

3. 从音箱上取下 Euroblock 插头。用一字螺丝刀松开 Euroblock 插头的端子螺丝后，将线缆插入各端子并拧紧螺丝。确认无法拉出线缆。

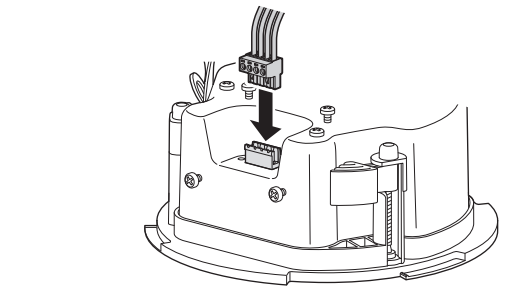


来自功放或前一个音箱 + - 连接至后续音箱 + -

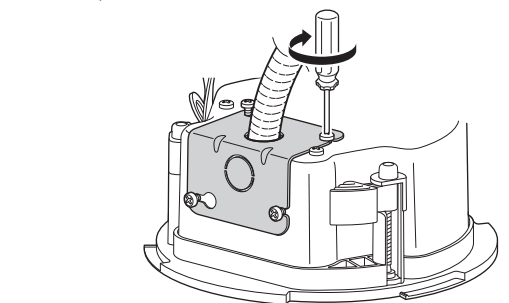
小于 3 mm

请使用宽度小于 3 mm 的一字螺丝刀。

4. 将已连接的 Euroblock 插头插入到音箱的插口中。

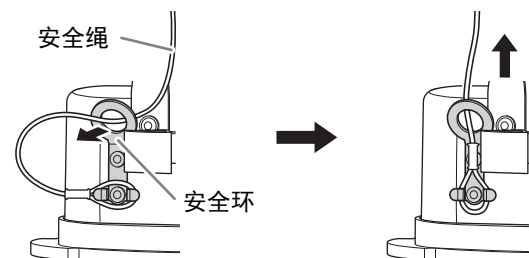


5. 拧紧螺丝，然后安装接线盖。



3 将音箱固定到天花板上

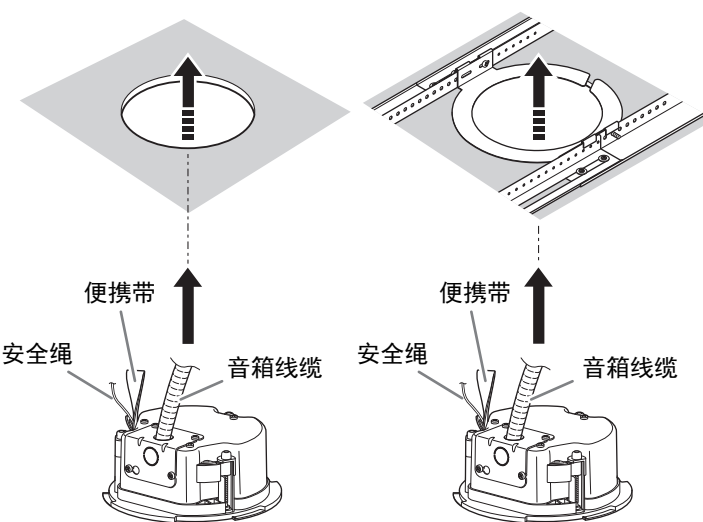
1. 将安全绳连接到安全环上，并将安全绳连接到独立的支撑点，如托梁。



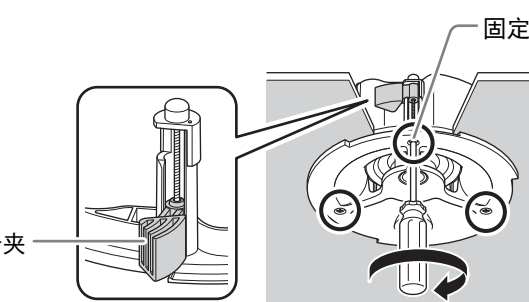
注意
请务必采取防止音箱跌落措施。如果安全绳太短，请准备一根适合音箱重量和安装条件的安全绳。

2. 将音箱慢慢向上推到天花板，注意不要夹住音箱线缆、便携式或安全绳。

(VC4B、VC4W、VC6B、VC6W、VC8B、VC8W) 未使用 AB-C2 加固支架套件（另售）时 使用随附的加固支架套件或 AB-C2（另售；仅限 VC4B 和 VC4W）时



3. 抬起音箱，顺时针旋转螺丝刀拧紧固定螺丝。固定螺丝的第一圈可打开卡夹。继续旋转可使卡夹插入凹槽，从而方便将音箱上拉到天花板。当卡夹难以打开时，将螺丝刀逆时针旋转半圈，这样较易打开卡夹。

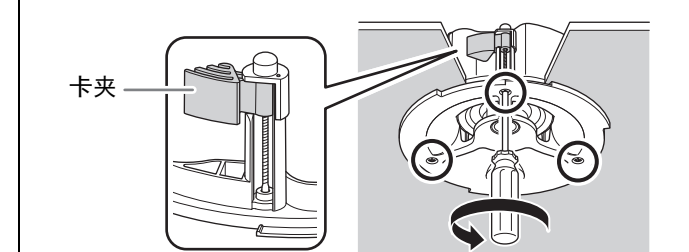


须知

请勿过度拧紧固定螺丝。否则，固定螺丝和卡夹将损坏。

从天花板上拆下

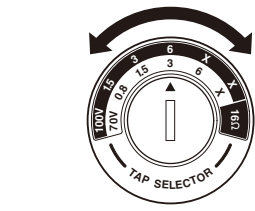
1. 在将音箱抵住天花板的同时，逆时针旋转固定螺丝，将其松开。松开螺丝且卡夹上升，当卡夹到达顶部时，即关闭，如下图所示。



2. 将安全绳与从天花板分离的音箱上拆下。

4 设置线路电压/阻抗和功率

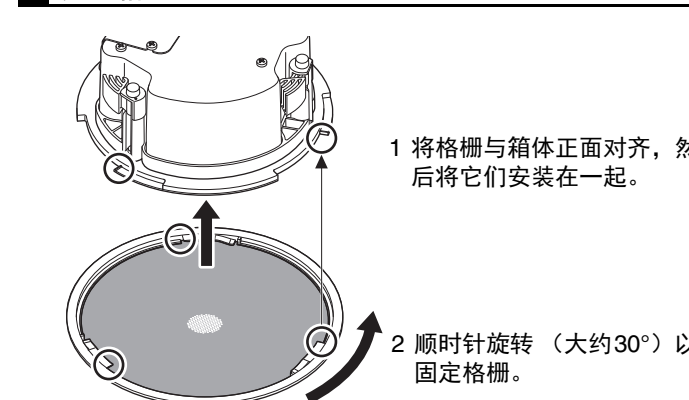
用一字螺丝刀旋转正面的选择开关来选择线路电压/阻抗 (100 V、70 V、16 Ω) 和 100 V、70 V 线路分配系统的功率。使用高阻抗连接的音箱时，选择线路 (100 V、70 V) 表示的瓦数所在的位置。连接至 100 V 线路时，请勿选择“×”设置。使用低阻抗连接的音箱时，选择 16 Ω 位置。



须知

- 确保在操作选择开关前已关闭功放。
- 如果设定不正确，则可能会造成音箱和功放的故障。

5 安装格栅



注意
• 如果格栅旋转不充分，可能会掉落。充分转动格栅，直到格栅的固定部分与音箱牢固接合。
• 如果天花板材料柔软，过度拧紧固定螺丝可能会让缓冲材料表面陷入天花板材料中，格栅可能无法正确安装。

Yamaha Pro Audio global website
<https://www.yamahaproaudio.com/>
Yamaha Downloads
<https://download.yamaha.com/>

Manual Development Group
© 2022 Yamaha Corporation
2022 年 1 月 发行
CROD-A0