

概述

400W便携式PA系统，带有8通道有源调音台功能，2个8"音箱，可与iPod/iPhone进行USB连接，具备SPX数字混响，集成反馈抑制器和多功能EQ。



特性

- 400W (200W + 200W) 功率输出
- 新设计高品质音箱 (LF: 8"低音/HF: 1"音圈压缩驱动)
- 可拆卸8通道调音台 (4单声道/线路+4单声道/2立体声线路)
- iPod/iPhone USB连接
- 带有虚拟低音增强的1-Knob Master EQ™
- 高分辨率SPX数字混响 (4种类型, 参数控制)
- 集成反馈抑制器
- 高音质2段通道EQ
- 可切换立体声/单声道输入
- Hi-Z (高阻抗) 输入
- 幻象电源
- 监听和低音输出
- 可选购混响脚踏开关

技术规格

1/2

一般规格

系统

系统类型 带有2个无源音箱的有源调音台	
频率范围 (-10dB)	55Hz-20kHz
最大SPL (由峰值IEC噪声@1m测量)	125dB SPL / 音箱
功耗	30W (待机), 70W (1/8功率)
电源要求	100V-240V, 50Hz/60Hz
规格尺寸 (宽×高×深)	音箱: 289mm x 472mm x 275mm (11.4" x 18.6" x 10.8"), 调音台308mm x 180mm x 116mm (12.1" x 7.1" x 4.6")
净重	17.8kg / 39.2lbs (2 x 音箱 7.5kg + 调音台 2.8kg)

有源调音台

调音台	调音通道	8
	模拟输入	4单声道话筒/线路+4单声道/2立体声线路
	数字输入	USB音频IN: iPod/iPhone专用
	通道EQ	2段 (高斜率: 8kHz, 低斜率: 100Hz)
	通道功能	Hi-Z开关: CH4, ST/MONO开关: CH5/6-7/8
	数字效果	SPX数字混响 (4编程, 参数控制)
	输出处理	反馈抑制器, 1-Knob Master EQ™
	幻象电源	+30V (CH1, 2)
	输出	SPEAKERS OUT (L, R), MONITOR OUT (L/MONO, R), SUBWOOFER OUT (MONO) 带自动HPF
	控制器和其它	混响脚踏开关
内置功放	额定功率 (动态)	400W (200W + 200W)
	额定功率 (连续)	360W (180W + 180W)

音箱

类型	两分频低音反射式音箱
单元	LF: 8" (20cm) 锥体单元, HF: 1" (2.54cm) 音圈压缩单元
覆盖角度	90° x 60°
地面返听角度	50°
把手	顶部 x 1
音箱架立柱插孔	34.8-35.2mm带StageLok™的音箱立柱插孔

附件

包装内附件	盖板、电源线 (2m)、音箱线 (6m) x 2、防滑脚垫 x 12
可选购附件	Yamaha BMS10A (话筒架配件) 用于调音台安装, FC5 (脚踏开关) 用于混响开/关

技术规格

2/2

模拟输入规格

输入端口	MIC/LINE	输入阻抗	信号源阻抗	输入电平			接口
				灵敏度	标称	削波前的最大值	
CH IN 1-2	MIC	3k Ω	150 Ω 话筒	-56 dBu	-35 dBu	-10 dBu	XLR-3-31
	LINE			-30 dBu	-9 dBu	+16 dBu	
CH IN 3-4	MIC	3k Ω	150 Ω 话筒	-56 dBu	-35 dBu	-10 dBu	XLR
	LINE			-30 dBu	-9 dBu	+16 dBu	
	MIC	10 k Ω (Hi-Z 1 M Ω)	150 Ω 线路 (Hi-Z 10 k Ω)	-50 dBu	-29 dBu	-4 dBu	Phone型
	LINE			-24 dBu	-3 dBu	+22 dBu	
CH IN 5/6	LINE	10 k Ω	150 Ω 线路	-24 dBu	-3 dBu	+22 dBu	Phone型**, RCA针
CH IN 7/8	LINE	10 k Ω	150 Ω 线路	-24 dBu	-3 dBu	+22 dBu	Phone型, 立体声Mini

输出规格

输出端口	输出阻抗	负载阻抗	输出电平				接口
			标称	削波前的最大值	THD+N 10%下Typ	动态	
SPEAKERS OUT [L,R]	<0.1 Ω	4 Ω 音箱	-	-	180 W	200 W	Phone型**
MONITOR OUT[L,R]	600 Ω	10 k Ω 线路	+4 dBu	+20 dBu	-	-	Phone型**
SUBWOOFER OUT	150 Ω	10 k Ω 线路	-3 dBu	+17 dBu	-	-	Phone型**

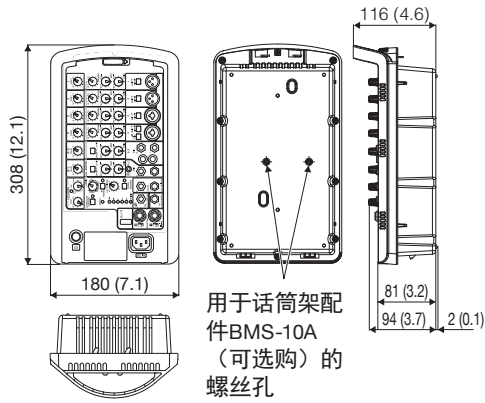
数字输入规格

端口	格式	接口
USB IN	iPod, iPhone 专用	USB A型

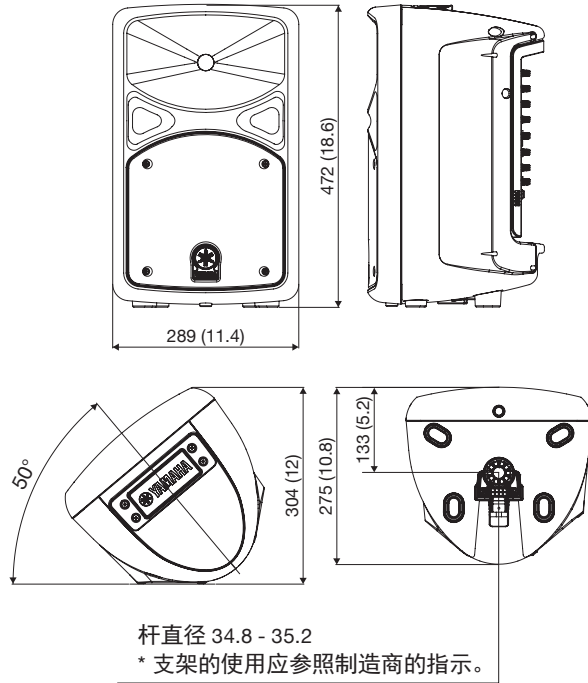
外观尺寸

单位: mm (inch)

调音台



音箱



选购件

- 话筒架配件 BMS10A
- 脚踏开关 FC5

建筑和工程规格

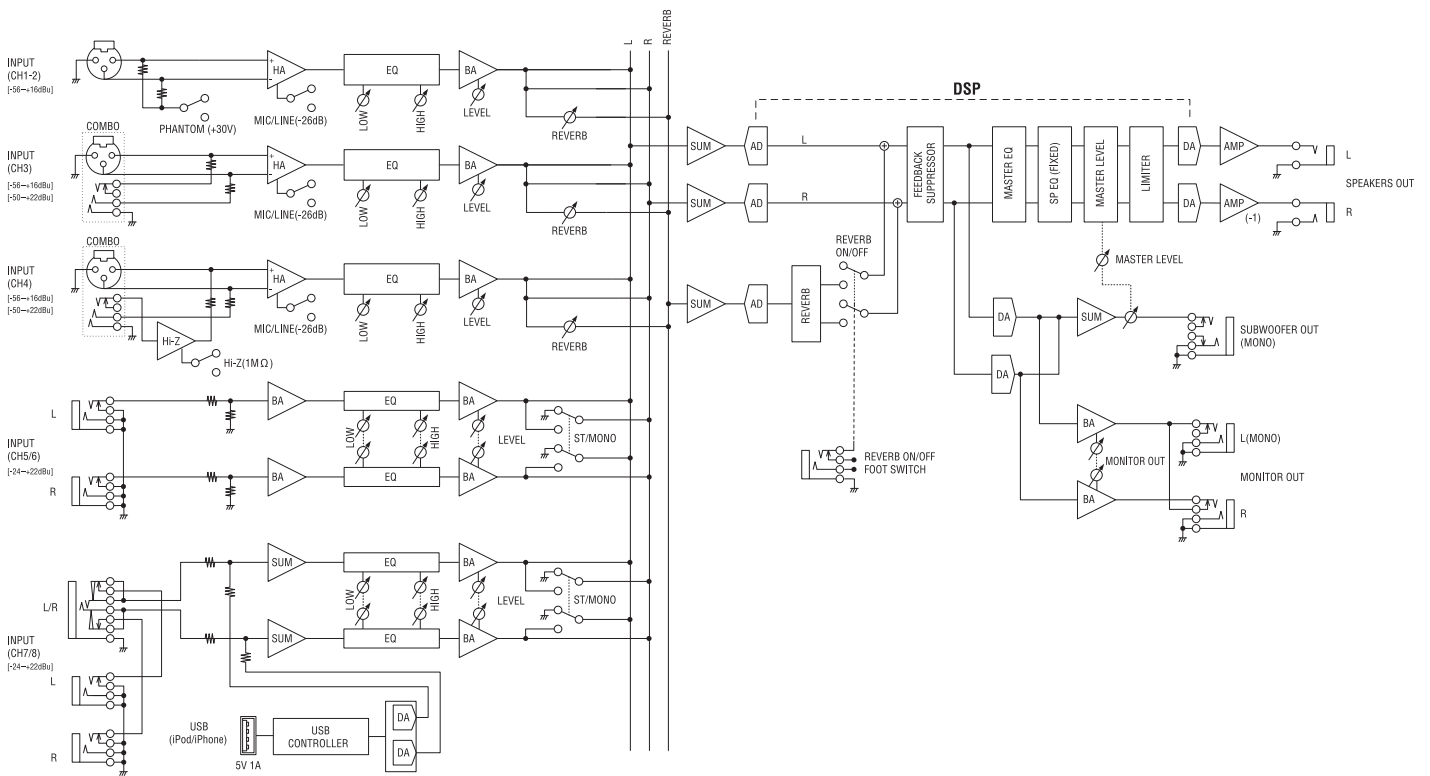
Yamaha STAGEPAS 400i是便携式PA系统，结合了一个有源调音台和一对无源音箱。

有源调音台部分具有8个模拟混音通道（4个单声道话筒/线路+4个单声道/2个立体声线路）和1个USB Audio IN输入专用于iPad/iPhone。STAGEPAS 400i具有2段通道EQ（高斜率@ 8 kHz，低斜率@ 100 Hz），通道4具有Hi-Z开关，通道5/6和7/8具有ST/MONO 开关，带有4编程和参数控制的SPX数字混响，1个反馈抑制器，1-Knob Master EQ™，通道1和2具有+30V幻象电源。输出为SPEAKERS OUT（L和R），MONITOR OUT（L/MONO和R），SUBWOOFER OUT（MONO）带自动HPF。具有混响脚踏开关接口。

有源调音台的功放部分具有通用电源，可接受50Hz或60Hz的100V - 240V交流电源输入。额定功率为400W (200W + 200W) 动态，或360W (180W + 180W)连续。

音箱具有1个单个8" 椎体单元用于低频和1个1" 音圈压缩单元用于高频。音箱具有下列性能标准：最大SPL为125dB SPL@1米，频率响应为55 Hz ~ 20 kHz@ -10dB，标称覆盖角度为水平90° 和垂直60°。音箱的地面返听角度为50°，具有1个顶部把手和34.8-35.2 mm带StageLok™的音箱立柱插孔。有源调音台的规格尺寸为308 (W) x 180 (H) x 116 (D) mm。有源调音台的重量不超过 2.8 kg。每个音箱的规格尺寸为289 (W) x 472 (H) x 275(D) mm。每个音箱的重量不超过7.5 kg。PA系统的总重量为17.8 kg。

便携式PA系统的附件包括：盖板、电源线 (2m)、2 x 音箱线（每根6m）、12 x 防滑脚垫。

电路图


*所有信息如有变更，恕不另行通知。
 *所有商标和注册商标的版权归属其所有者。